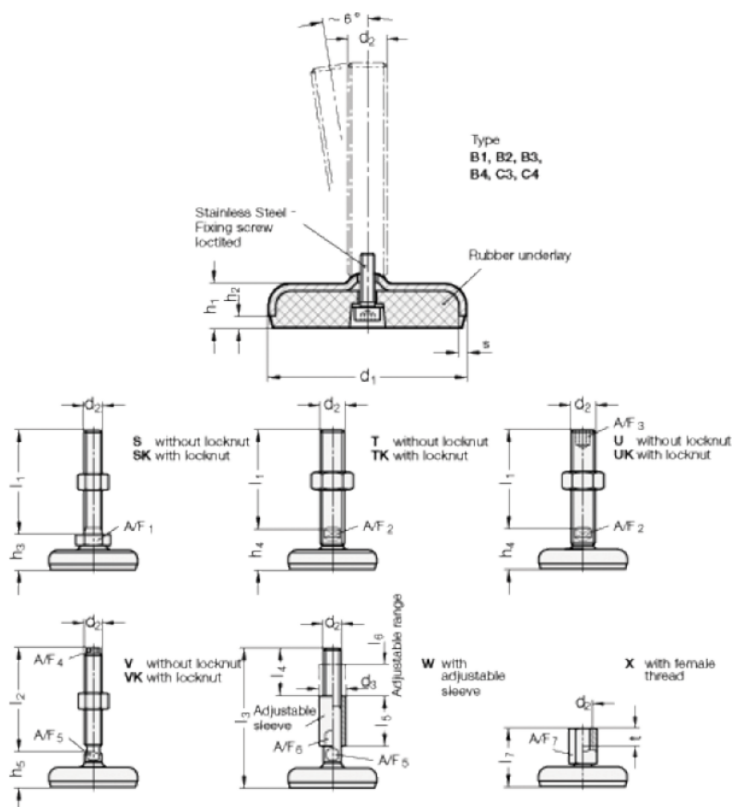


Varenummer: 203180M16200C3W

Beskrivelse: E+G Justerfod  
GN 31-80-M16-200-C3-W

Note: W Med justerbar bøsning, hygiejnisk version, spændeflade i bunden

## Mål



|           |                 |
|-----------|-----------------|
| A/F5 = 12 | l3 +4.0/0 = 200 |
| A/F6 = 20 | l4 = 45         |
| d1 = 80   | l5 = 45         |
| d2 = 16   | l6 = 29         |
| d3 = 24   | s = 3           |
| h1 = 18   |                 |
| h2 = 5    |                 |
| l1 = 200  |                 |